

V O L V O

---

---

# レスキューマニュアル

---

---

搭載車両型式

ZAA-XE400AXCE

2022年1月

ボルボ・カー・ジャパン株式会社

(2022年1月発行 V1.0)

## 目次

---

1. はじめに.....	2
2. 電気自動車とは.....	3
3. 高電圧に対する車両の安全対策.....	5
4. 電気自動車の識別.....	7
5. レスキュー作業に関する指示.....	8
6. 作業時の注意事項.....	9
7. 車両の固定.....	10
8. 高電圧システムの作動停止.....	11

# はじめに

## 1. はじめに



本書は、C40 Recharge Twin のレスキュー作業を行う際に注意していただきたい事項を記載しています。この車両は、高電圧バッテリーを搭載した電気自動車です。

本車両には、電気自動車特有のシステムが装備されているため、取り扱いを誤ると感電などの重大な傷害を引き起こすおそれがあります。

安全に作業をしていただくために、事前に本書をよくお読みいただき、注意事項を遵守してください。

### ■安全に関する表示について

本書で使用しているマークと意味は、以下のようになっています。必ずお読みください。

 <b>警告</b>	説明に従わないと重傷を負うことが想定されるなど、安全にかかわる大切な情報を提供します。
 <b>注意</b>	説明に従わないとケガをしたり、製品の損傷や不具合につながる情報を提供します。
<b>知識</b>	取り扱いや作業上のヒント、知っておくと便利な情報を提供します。

- 本書は、交通事故時の救出に関する特別な技術的訓練を受けた救助員専用で作成されています。
- 本書に記載している情報は、ユーザーおよび販売店を対象としたものではありません。
  - ◇ ユーザーの方
    - 車両の機能に関する情報や車両と乗員の安全に関する情報については、車両の取り扱い説明書を参照してください。
  - ◇ 販売店の方
    - 修理情報については、通常のサービス情報を参照してください。
- 車両の仕様変更により、本書の内容が被救助車両と一致しない場合がありますので、あらかじめご了承ください。

# 電気自動車とは

## 2. 電気自動車とは

電気自動車は、燃料を使用せず、高電圧バッテリーにより電力供給される電動モーターの動力で車軸を駆動します。この車両には他に 12V バッテリーも装備されており、ライト類やナビゲーションシステム、エアバッグなどを作動させています。ELAC（電動 AC コンプレッサー）は電力消費が大きいため、高電圧バッテリーから電力が供給されます。従って、高電圧部品となります。

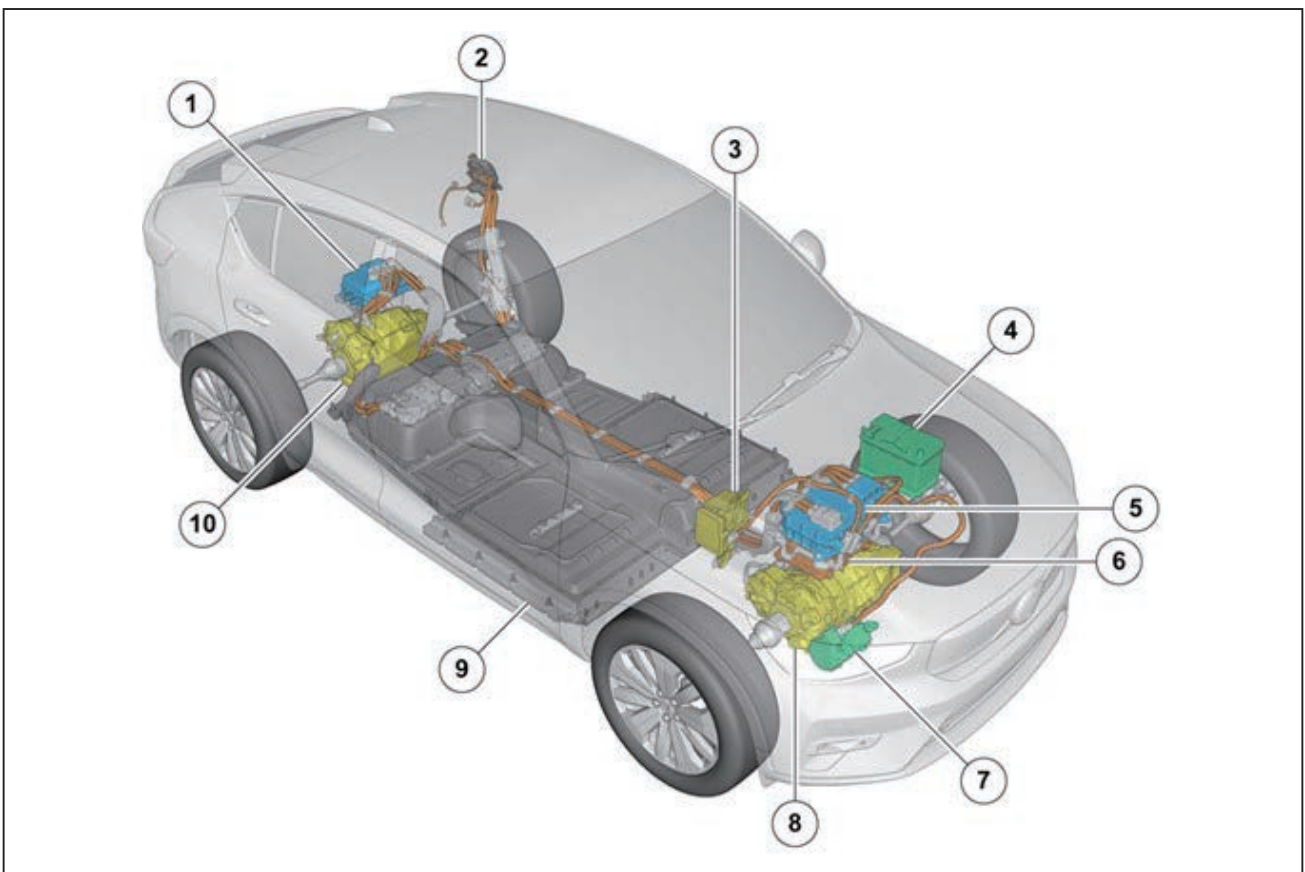
### ■走行

EFAD（電動フロントアクスル駆動）および ERAD（電動リアアクスル駆動）を駆動することによって車両を推進させることができます。駆動に必要な電流は、高電圧バッテリーからの直流をインバーターによって 3 相交流に変換して EFAD および ERAD に供給します。

### ■回生ブレーキング

減速時 EFAD および ERAD は、車両の運動エネルギーを電気エネルギーに変換するジェネレーターとして作動します。走行中は、EFAD および ERAD がジェネレーターとして機能している場合のみ、発生した 3 相交流を直流に変換して高電圧バッテリーに充電することができます。

### ■高電圧システムの主なコンポーネント



1	IEM（インバーター ERAD モジュール）	6	OBC（オンボードチャージャー）
2	EVI（電気カルビークルインレット）	7	ELAC（電動 AC コンプレッサー）
3	HVHA（高電圧クーラントヒーター A）	8	EFAD（電動フロントアクスル駆動）
4	12V バッテリー	9	高電圧バッテリー
5	IHFA（インバーター高電圧フロントアクスル）	10	ERAD（電動リアアクスル駆動）

# 電気自動車とは

## 1. IEM（インバーター ERAD モジュール）

IEM は、ERAD を制御するインバーターです。このインバーターは、推進中に高電圧バッテリーの直流を 3 相交流に変換し、回生中には 3 相交流を直流に変換します。

## 2. EVI（電気リカルビークルインレット）

EVI は、高電圧バッテリーの充電用電源に接続するためのインターフェースです。市場に応じて異なるバージョンが存在します。EVI は、AC 充電と DC 充電のいずれにも設計されています。

## 3. HVHA（高電圧クーラントヒーター A）

HVHA は、客室部の環境調整に使用されるほか、パーキングヒーターとしても使用できます。加えて HVHA は高電圧バッテリーの加熱に使用されます。このユニットは、高電圧バッテリーから電圧が供給されます。

## 4. 12V バッテリー

## 5. IHFA（インバーター高電圧フロントアクスル）

IHFA は、EFAD を制御するインバーターです。このインバーターは、推進中に高電圧バッテリーの直流を 3 相交流に変換し、回生中には 3 相交流を直流に変換します。IHFA は、400V DC を 12V DC に変換して 12V エレクトリカルシステムに給電する DCDC 部を含む複合ユニットでもあります。

## 6. OBC（オンボードチャージャー）

OBC は、主電源回路の交流電流を 400V DC に変換する充電器であり、高電圧バッテリーを充電し、主電源回路の充電中に DCDC、ELAC、HVHA を動作させます。OBC は DC 充電プロセスも制御します。

## 7. ELAC（電動 AC コンプレッサー）

ELAC は、一体化されたエアコンプレッサーモジュール (ACCA) とともに、客室部と高電圧コンポーネントの両方の冷却に使用されます。ELAC は、高電圧バッテリーによって DC 電圧が供給され、この電圧が ACCA によって 3 相 AC 電圧に変換されます。

## 8. EFAD（電動フロントアクスル駆動）

EFAD は、ERAD とともに、車両の推進に使用され、各フロントホイールに常時接続されています。電気機械部は 3 相 AC 電流によって駆動されます。EFAD は回生ブレーキを使用することでジェネレーターとしても使用されます。

## 9. 高電圧バッテリー

高電圧バッテリーは、エネルギーの蓄積 (400V DC) と、高電圧コンポーネントへのエネルギー供給に使用されます。高電圧バッテリーは、高電圧システムのサービススイッチとして機能する MSD と、高電圧バッテリーのヒューズを含み高電圧バッテリーを他の高電圧コンポーネントに接続する BDU との両方を保持します。

## 10. ERAD（電動リアアクスル駆動）

ERAD は、EFAD とともに、車両の推進に使用され、各リアホイールに常時接続されています。電気機械部は 3 相 AC 電流によって駆動されます。ERAD は回生ブレーキを使用することでジェネレーターとしても使用されます。



### 警告

高電圧部品を誤って取り扱っていると、感電により重大な傷害につながり、最悪の場合、死亡に至るおそれがあります。

### 知識

IEM（インバーター ERAD モジュール）、EVI（電気リカルビークルインレット）、HVHA（高圧クーラントヒーター A）、IHFA（インバーター高電圧フロントアクスル）、OBC（オンボードチャージャー）、ELAC（電動 AC コンプレッサー）、EFAD（電動フロントアクスル駆動）、高電圧バッテリー、ERAD（電動リアアクスル駆動）などの電気部品は、400V の高電圧範囲で作動します。この電圧は、通常の車両システムの電圧である 12V を超えており、「高電圧」と呼んでいます。

# 高電圧に対する車両の安全対策

---

## 3. 高電圧に対する車両の安全対策

高電圧システムの高電圧は、感電などの重大な傷害を引き起こすおそれがあるため、取り扱いを誤ると危険です。

そのため、本車両には高電圧に対する以下の安全対策が施されています。

### ■絶縁

高電圧システムは、車両のボディアースと絶縁しています。

### ■接触防止

高電圧部品や高電圧ケーブルにはケースやカバーを設定し、高電圧導電部に直接触れられない構造になっています。

### ■識別

高電圧部品には警告ラベルを貼り付け、高電圧ケーブルはオレンジ色の被覆で統一しています。

### ◇警告ラベル

C40 Recharge Twin は、高電圧部品本体（高電圧ケーブルを除く）またはその周辺に電圧への警告を示す黄色の警告ラベルを貼り付けています。



黄色の警告ラベルは、高電圧部品がラベルの周辺に取り付けられている、またはカバーの下に取り付けられていることを示しています。

## 高電圧に対する車両の安全対策

- 高電圧バッテリーは、フロアパネル下部に装着されています。
- 高電圧バッテリーの近くには、マニュアルサービスディスコネクト（MSD）があります。これは、高電圧回路を機械的に遮断するためのコネクタで、手動で引き抜くことにより高電圧回路を遮断します。（参照：P11「8. 高電圧システムの作動停止」）
- 高電圧システムは、放電回路を備えています。事故や予期せぬ不具合が発生した際には、放電回路により約3分以内に高電圧システムから電圧が消失します。
- 過電流保護用のヒューズを備えています。過電流保護用のヒューズは、ヒューズボックスに配置しており、ヒューズが溶断することで電源を遮断します。



### 警告

高電圧回路のケーブル類（オレンジ色）や高電圧に関わる部品（高電圧警告ラベルが貼り付けられている機器）には不用意に触らないでください。感電により重大な傷害につながり、最悪の場合、死亡に至るおそれがあります。



### 注意

オレンジ色の高電圧ケーブルを含む高電圧部品の修理、保守、整備などは必ず専門の教育を受けた技術者が実施してください。教育を受けていない技術者が高電圧システムの作業を行うことは禁止されています。

## 4. 電気自動車の識別

電気自動車 は、車両の左側リアフェンダーにある充電ポートのフラップやテールゲートの右側にある「RECHARGE TWIN」のエンブレムで識別できます。





# レスキュー作業に関する指示

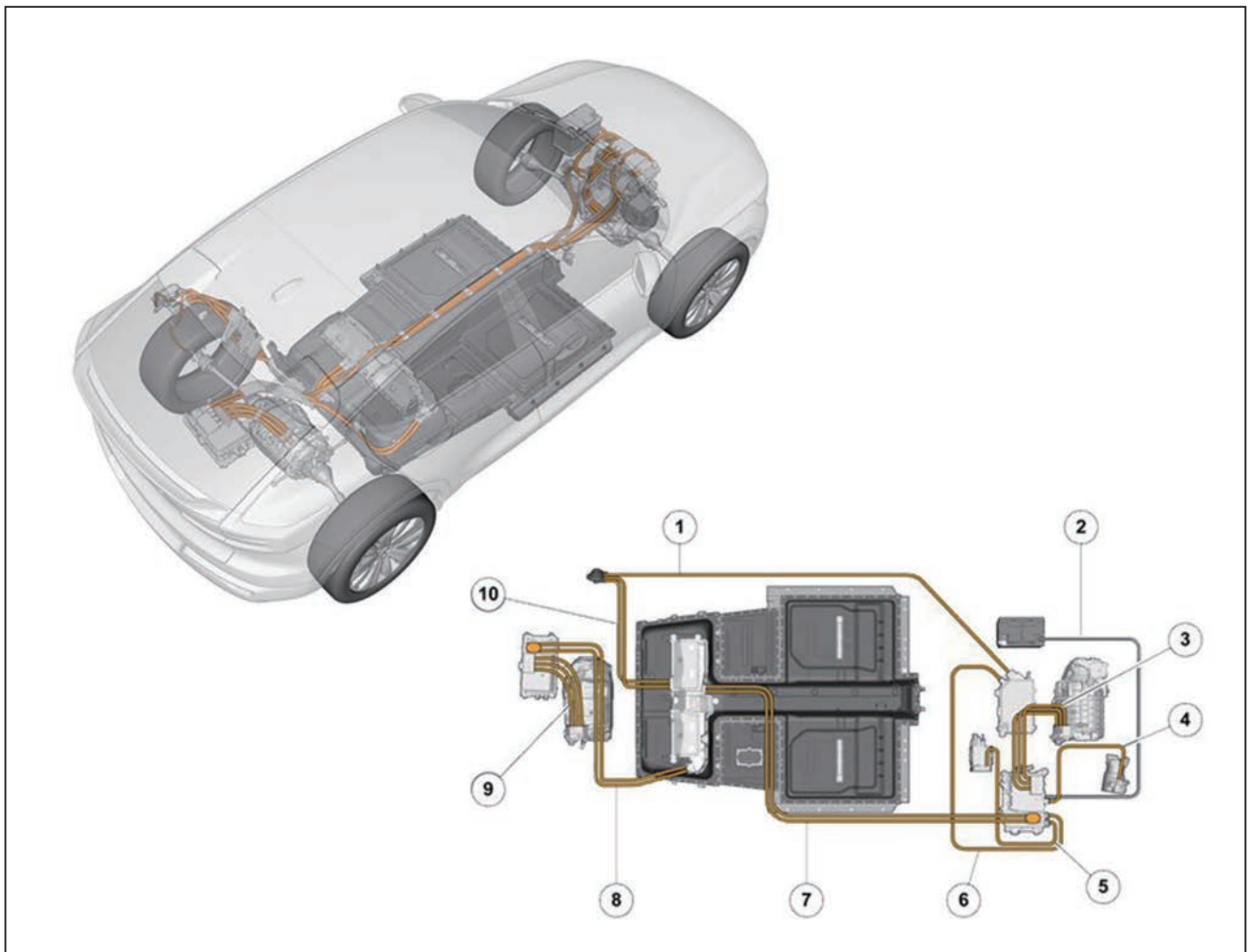
## 5. レスキュー作業に関する指示

電気自動車が事故（路上事故や車両火災）に巻き込まれた場合、救助員は以下の作業を実施してください。

### ■レスキュー作業の手順

1. 注意事項を読んでください。（参照：P9「6. 作業時の注意事項」）
2. 電気自動車であるか、確認してください。（参照：P7「4. 電気自動車の識別」）
3. 車両を固定してください。（参照：P10「7. 車両の固定」）
4. 高電圧システムの作動を停止してください。（参照：P11「8. 高電圧システムの作動停止」）

レスキュー作業に関連する高電圧システム部品の位置は、以下を参照してください。




1	電気カルビークルインレット (EVI) ~ オンボードチャージャー (OBC)、120V/ 230V/ 240V AC	6	OBC ~ IHFA、400V DC
2	DC/DC コンバーター (DCDC) ~ 12V バッテリー、12V DC	7	高電圧バッテリー ~ IHFA、400V DC
3	インバーター高電圧フロントアクスル (IHFA) ~ 電動フロントアクスル駆動 (EFAD)、400V AC	8	高電圧バッテリー ~ インバーター ERAD モジュール (IEM)、400V DC
4	IHFA ~ エアコンコンプレッサーモジュール A (ACCA)/ 電動エアコンコンプレッサー (ELAC)、400V DC	9	IEM ~ 電動リアアクスル駆動 (ERAD)、400V AC
5	IHFA ~ 高圧クーラントヒーター A (HVHA)、400V DC	10	EVI ~ 高電圧バッテリー、400V DC


## 作業時の注意事項

### 6. 作業時の注意事項


高電圧システムの作業をするときは、特に注意を払ってください。

 <b>警告</b>	<ul style="list-style-type: none"><li>● 高電圧部品を誤って取り扱おうと、感電により重大な傷害につながり、最悪の場合、死亡に至るおそれがあります。</li></ul>
	<ul style="list-style-type: none"><li>● 高電圧システムを作動停止したあとも、高電圧バッテリーには電圧がかかっています。高電圧バッテリーを損傷させたり、開封したりしないでください。</li></ul>
	<ul style="list-style-type: none"><li>● 高電圧ケーブルの絶縁被覆はオレンジ色です。高電圧ケーブルを損傷させたり、適切な資格のない技術者が高電圧システムから切り離すことのないようにしてください。</li></ul>
	<ul style="list-style-type: none"><li>● 車両での作業時に高電圧部品との接触が避けられない場合は、必ず適切な資格を持つ技術者が作業を行ってください。</li></ul>


#### 火災時の対応

 <b>警告</b>	<p>車両火災が発生している場合は、直ちに消防署へ通報し、可能であれば初期消火を実施してください。車両を離れる場合には、レスキュー作業や消火作業に当たる人に、本車両が電気自動車（高電圧を有する車両）であることを伝え、注意喚起してください。</p>
---	---

#### 水没時の対応

 <b>警告</b>	<ul style="list-style-type: none"><li>● 車両水没時は、高電圧バッテリーに水が浸入している可能性があるため、絶縁保護具を着用のうえ、高電圧バッテリーに触れないように注意しながらレスキュー作業を行ってください。</li></ul>
	<ul style="list-style-type: none"><li>● 車両引き上げ後、室内の水を抜き、絶縁保護具を着用のうえ、マニュアルサービスディスコネクト（MSD）を取り外してください。（参照：P11「8. 高電圧システムの作動停止」）</li></ul>

#### 衝突時の対応

 <b>警告</b>	<ul style="list-style-type: none"><li>● 衝突時は、高電圧バッテリーの損傷による液漏れの可能性があるため、必ず有機ガス用防毒マスク、耐薬品性ゴム手袋などの保護具を着用して点検してください。</li></ul>
	<ul style="list-style-type: none"><li>● 液漏れが確認できた場合は、乾いたウエスなどで拭き取ってください。使用済のウエスなどは密閉容器に格納し、産業廃棄物として処理して下さい。</li></ul>

# 車両の固定

## 7. 車両の固定

電動モーターによって駆動される車両の場合、車両が走行できる状態かを作動音で判別することはできません。

また、車両がオフの状態でも、高電圧システムが停止状態であるとは限りません。

従って、救助員は次の作業を行ってください。

### ■車両の固定手順



#### 警告

輪留めをセットする際、車両下部に高電圧ケーブルなどの配線類、部品が露出している場合は、それらの配線類、部品に触れないでください。感電などの重大な傷害を引き起こし、最悪の場合、死亡に至るおそれがあります。

1. 車輪に輪留めをセットする。
2. P ボタンを押す（パーキングブレーキをかける）。



P ボタン

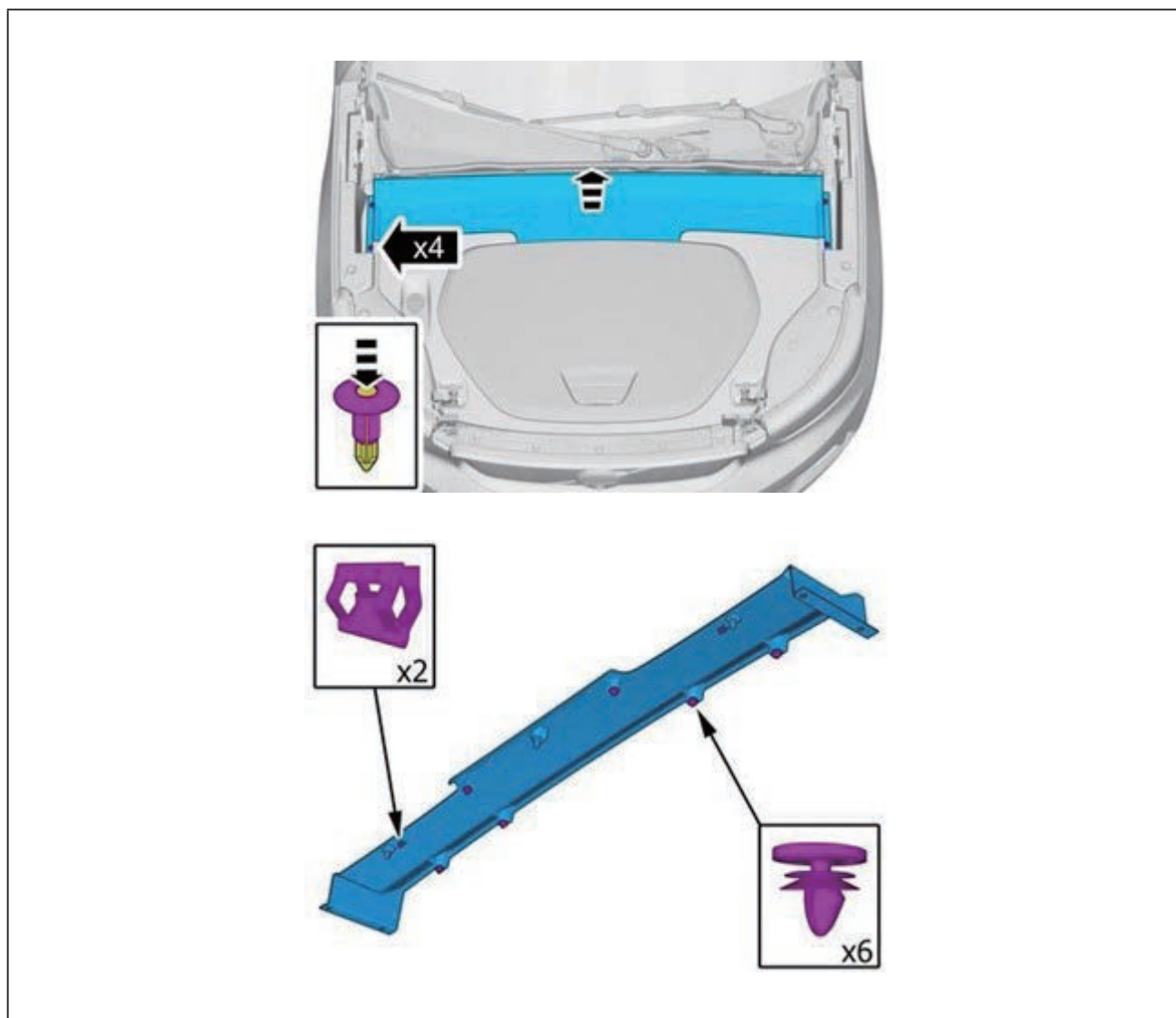
### 8. 高電圧システムの作動停止

センターコンソールの下にあるマニュアルサービスディスコネクト（MSD）を切り離すことで高電圧システムの作動を停止することができます。

高電圧システムを確実に作動停止するため、救助員は次の作業を行ってください。

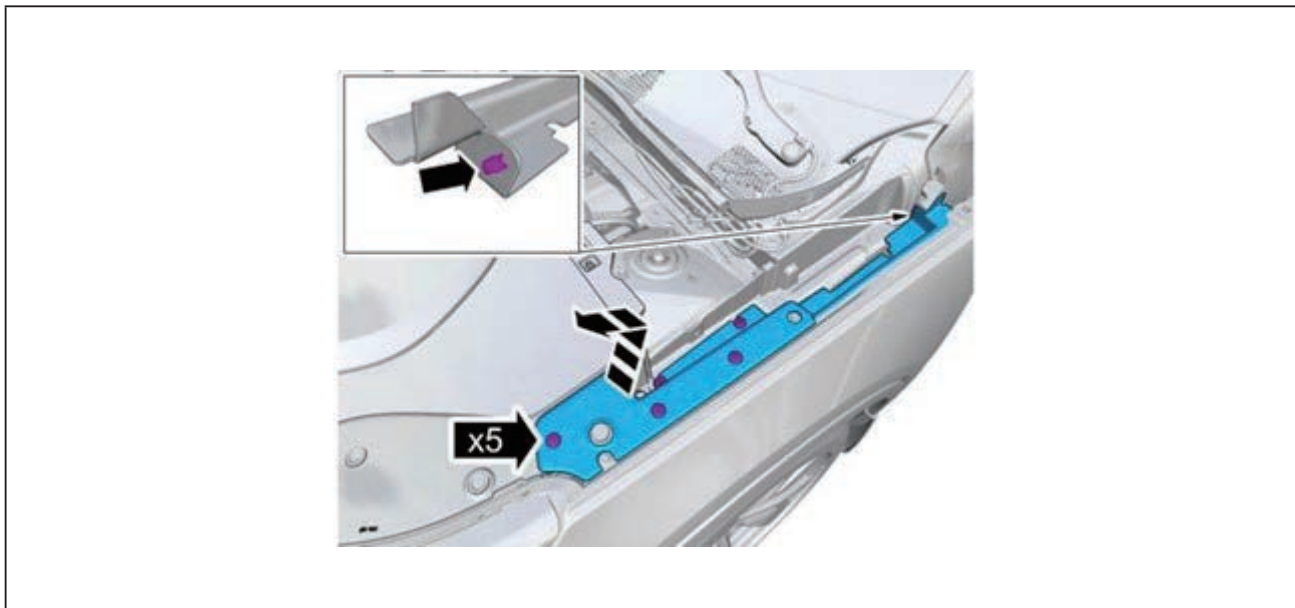
#### ■高電圧システムの作動停止手順

1. センターディスプレイの⚙️→コントロール→車両オフの順にタップし、高電圧システムを停止状態にさせる。
2. ボンネットを開く。
3. プラグ4個、ファスナー8箇所を外し、パネルを取り外す。

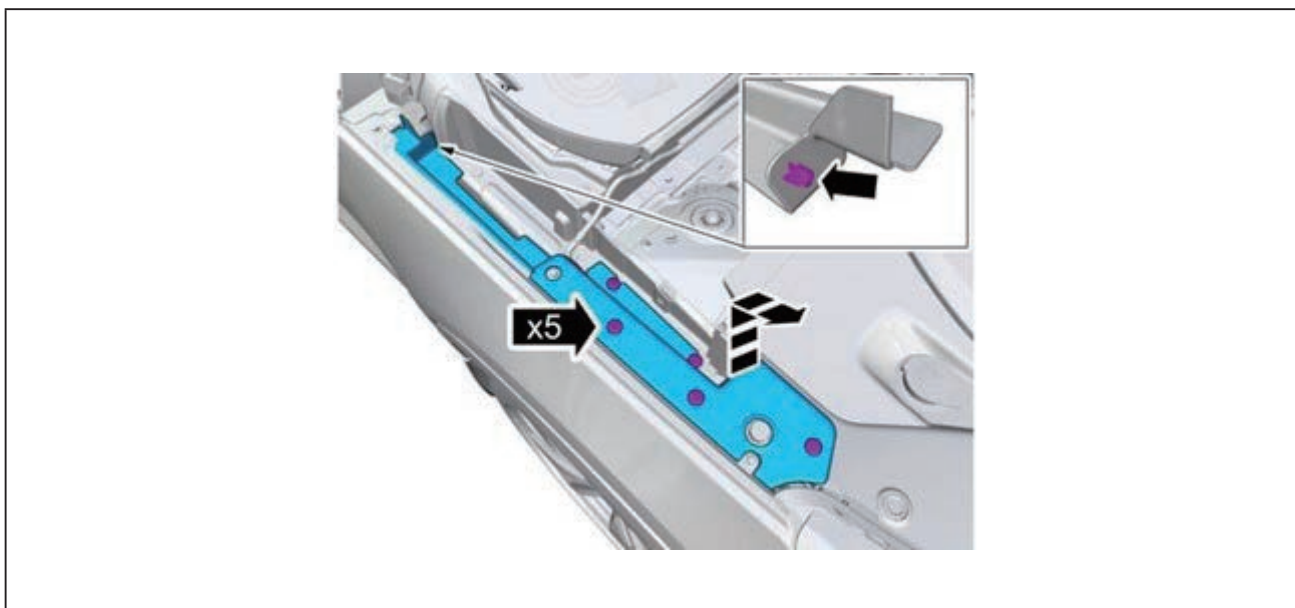


## 高電圧システムの作動停止

4. プラグ 5 個を外し、パネルを取り外す。

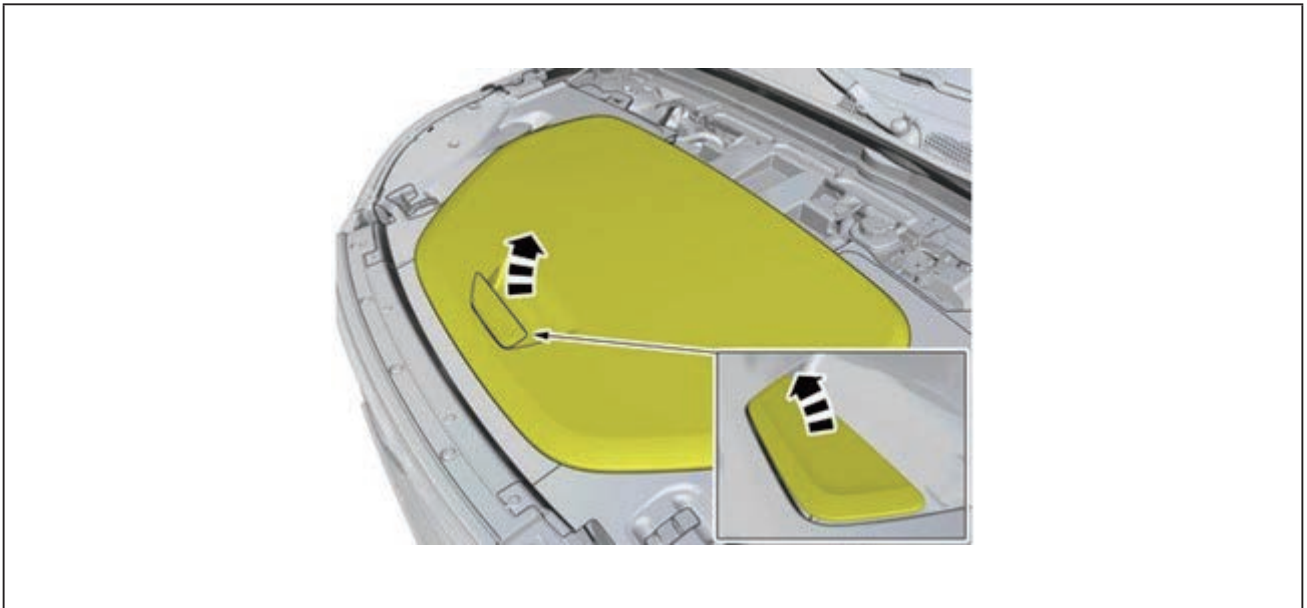


5. プラグ 5 個を外し、パネルを取り外す。

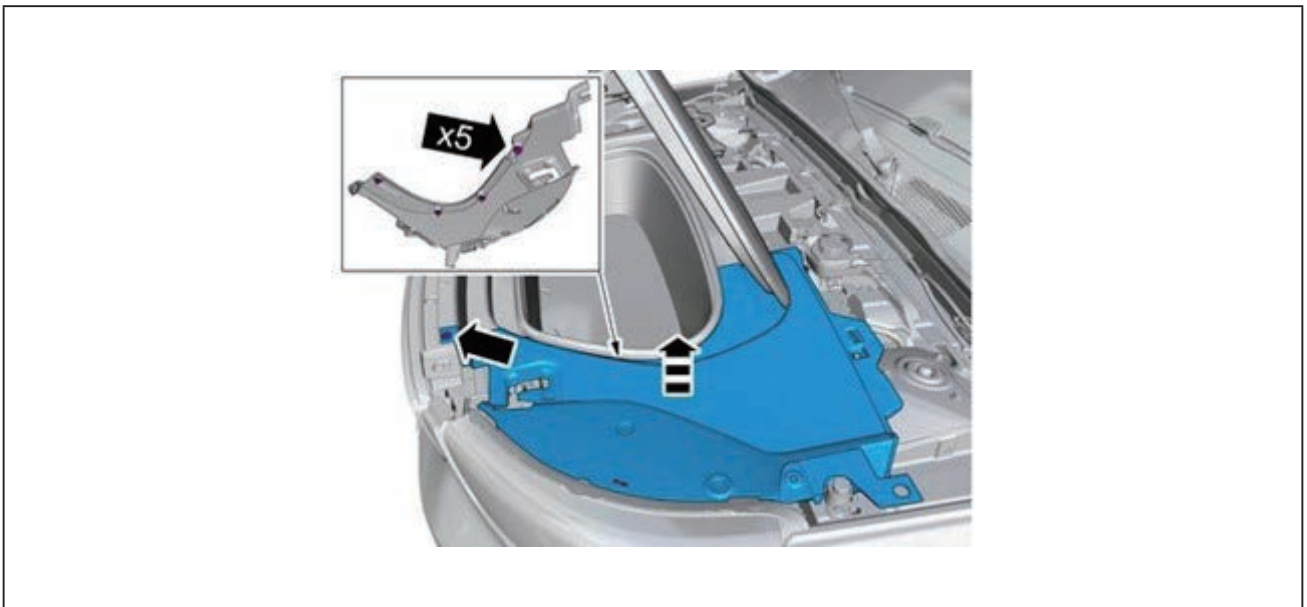


## 高電圧システムの作動停止

6. 収納スペース用ハッチを開く。



7. プラグ1個、ファスナー5箇所を外し、パネルを取り外す。

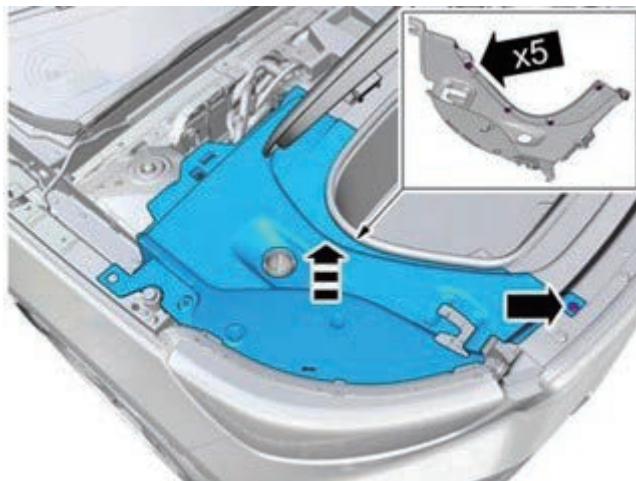


## 高電圧システムの作動停止

8. ウォッシャー液注入用キャップを取り外す。

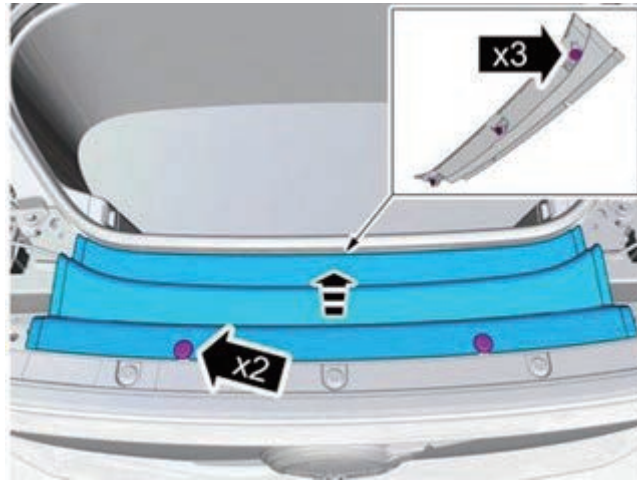


9. プラグ1個、ファスナー5箇所を外し、パネルを取り外す。



## 高電圧システムの作動停止

10. プラグ 2 個、ファスナー 3 箇所を外し、パネルを取り外す。



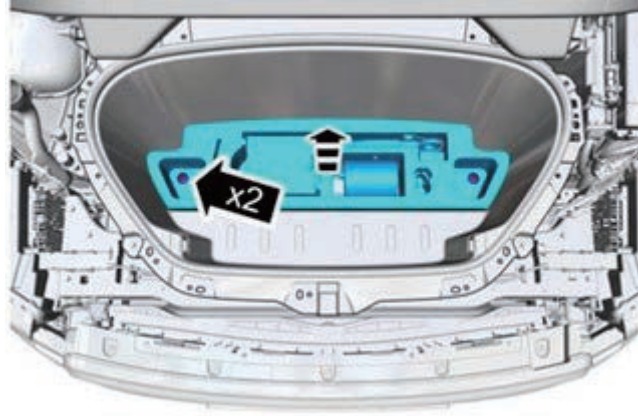
11. 収納スペース内部のパネルを取り外す。



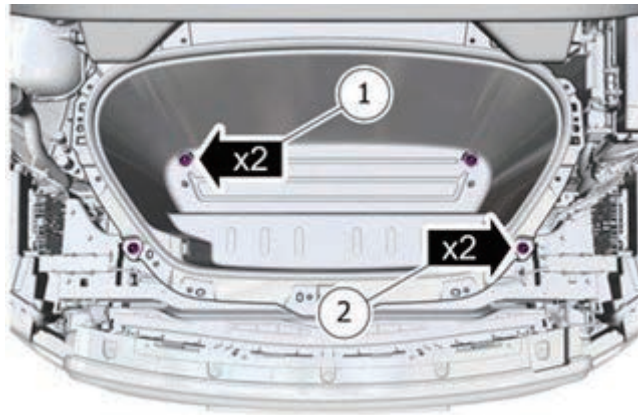


## 高電圧システムの作動停止

12. スクリュー 2 個を外し、緊急パンクリペアーキットのケースを取り外す。



13. スクリュー 4 個を外し、収納スペースを取り外す。



## 高電圧システムの作動停止

14. スクリュー 2 個を外し、収納スペース用ハッチを取り外す。

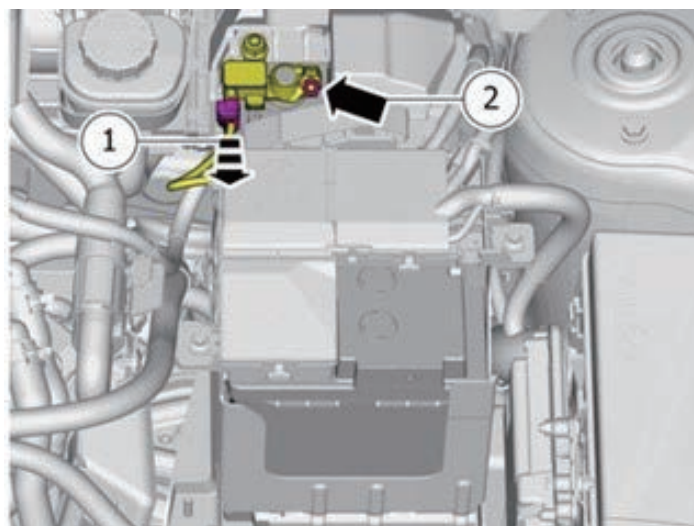


15. 12V バッテリーのマイナス端子を取り外し、絶縁テープで覆う。



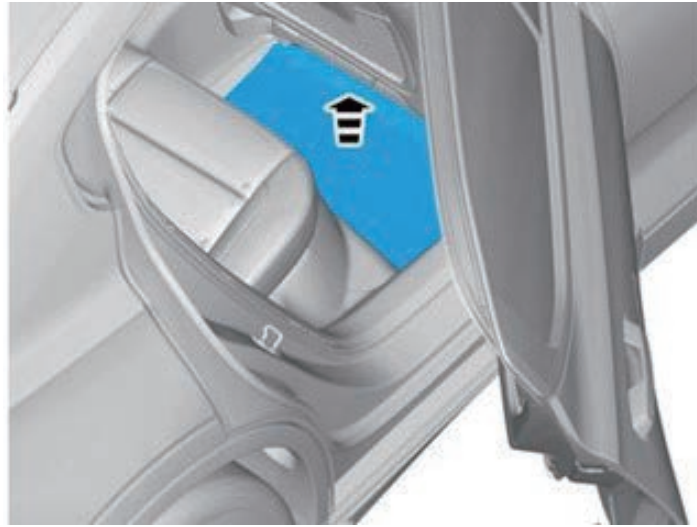
**警告**

エアバッグシステムに蓄積された電圧を放出するため、12V バッテリーのマイナス端子を取り外してから3分以上待つて作業を行ってください。ケーブルのショート、または衝撃によりエアバッグが突然展開し、重大な傷害につながるおそれがあります。



## 高電圧システムの作動停止

16. 右後席のフロアマットを取り外す。

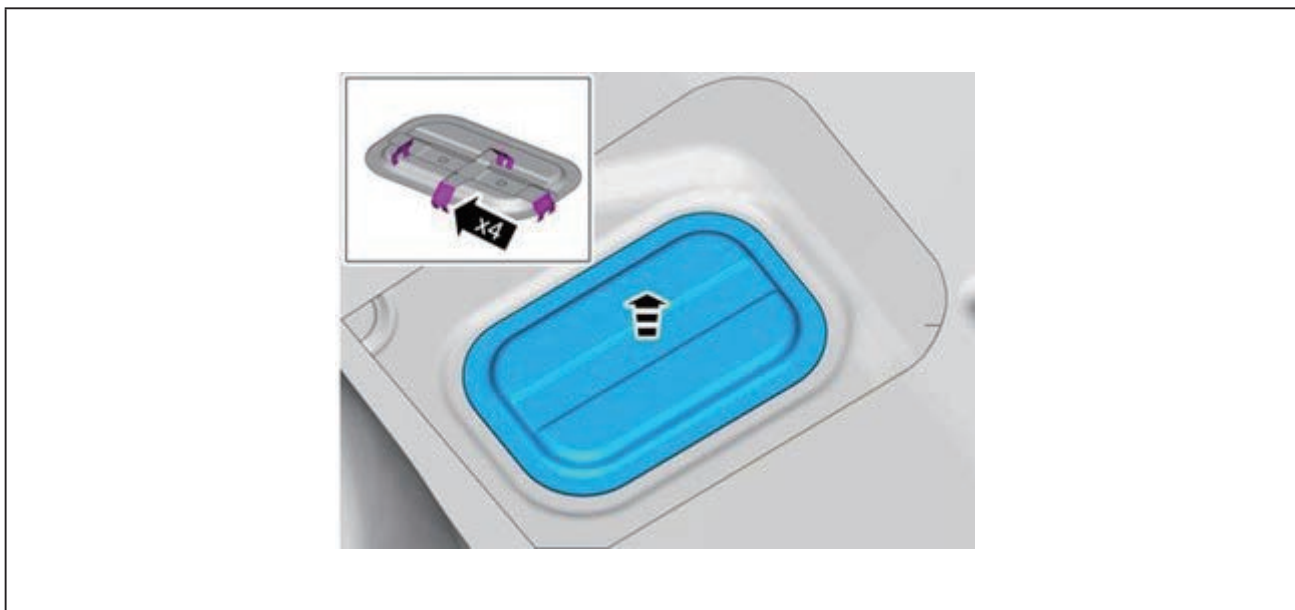


17. メンテナンス用のマットをめくる。



## 高電圧システムの作動停止

18. メンテナンスリッドを取り外す。



19. 絶縁手袋と保護メガネを装着する。



**警告**

使用前に、絶縁手袋に破れ、損傷等がないか点検してください。感電により重大な障害につながり、最悪の場合、死亡に至るおそれがあります。



絶縁手袋

## 高電圧システムの作動停止

20. ロック解除レバーの嵌合を外して、マニュアルサービスディスコネクト（MSD）を取り外し、高電圧システムの作動を停止する。高電圧システムの作動を停止したあとは、車両側のコネクタを絶縁テープで覆う。

### 知識

高電圧システムは、作動停止後、約3分以内に残留電圧が消失します。

